

DOMINICIS



INDICE

Válvulas de presión y Vacío marca DOMINICIS

Índice	2
Quienes Somos	3
Beneficios	4
Principio de Operación	5
Especificaciones y dimensiones	6
Características Constructivas	7
Componentes	8
Tabla de selección de modelo	9
Mantenimiento e Instalación de Dispositivos	10

DOMINICIS

Es una empresa orientada al diseño y manufactura de dispositivos de seguridad para tanques de almacenamiento de hidrocarburos y líneas de conducción y desfogue de gas.

El diseño de los dispositivos de seguridad marca dominicis tienen como función principal la operación segura y rentable de las instalaciones de alto riesgo. Así como el control de emisiones contaminantes y atmosferas explosivas al medio ambiente.

Los productos dominicis estan fabricados bajo estándares internacionales y alineados a las normas oficiales mexicanas y a las emitidas por petróleos mexicanos. Para el cumplimiento de las regulaciones de seguridad y protección ambiental.

La linea de manufactura dominicis forma parte del portafolio de productos de Válvulas Ankle S.A. de C.V. respaldada por su experiencia y sistemas de calidad. Las instalaciones de producción estan ubicadas en la zona industrial de Altamira, Tamps.

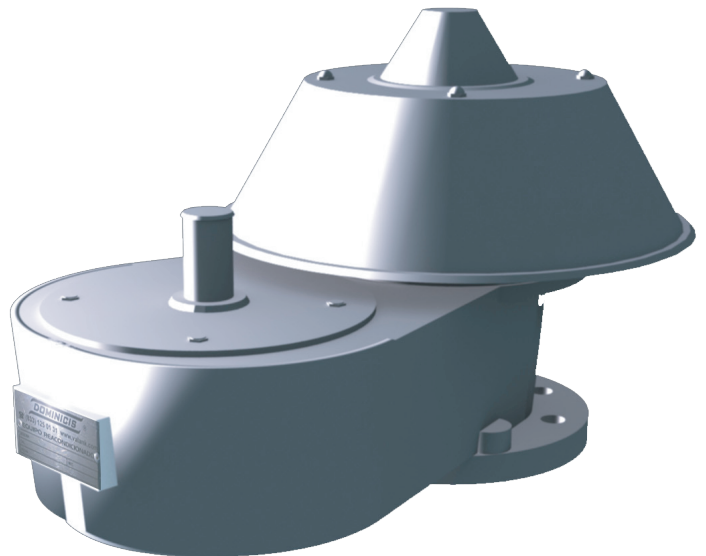
¿Qué son?

Son válvulas que al estar instaladas en tanques de almacenamiento de hidrocarburos, evitan daños en su estructura al mantener óptimas las condiciones de presión interna del tanque.

¿Cómo funcionan?

Liberan la presión excesiva dentro del tanque de almacenamiento generada por los gases resultantes del proceso de bombeo de producto al interior del tanque, o cuando la temperatura del producto se incrementa por condiciones atmosféricas.

En el caso de existir un vacío en el tanque resultado de la descarga de producto o de la condensación de vapores por descenso de temperatura externa, la válvula de venteo permite la entrada de aire, regulando la condición interior y manteniendo la integridad estructural del recipiente.



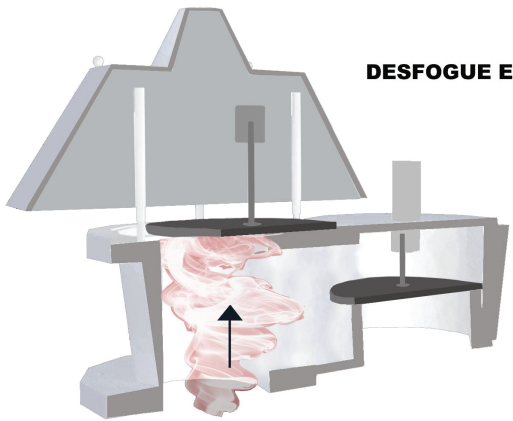
Beneficios

- Reducción de pérdidas de producto por evaporación
- Disminución de contaminación del medio ambiente.
- Prevenir la creación de atmósferas explosivas y contaminantes en la cúpula del tanque.
- En cumplimiento a API 2521, cada válvula se prueba en su nivel de fuga/1SCFH máximo al 90% de presión de ajuste.
- Su diseño satisface ampliamente las especificaciones que dicta el **AMERICAN PETROLIUM INSTITUTE, (API 2000)**, y el manual de especificaciones de seguridad GPEI-SI-3600 de **PETROLEOS MEXICANOS**.

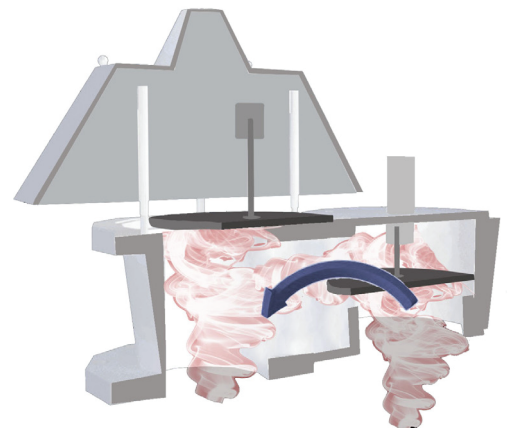
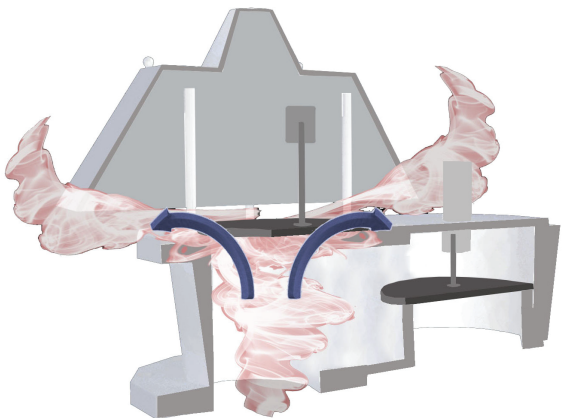
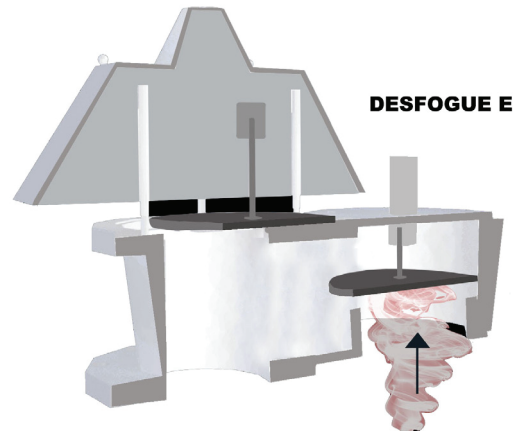
PRINCIPIO DE OPERACIÓN

La **válvula de venteo** es un dispositivo mecánico compuesto principalmente por dos platos instalados verticalmente y calibrados cada uno a la presión requerida por el diseño del tanque, la función de los platos es de aliviar la presión y el vacío excesivos del tanque y de mantenerlo cerrado herméticamente al estar estático. Al generarse vapores que superen la presión de calibración, los platos se abrirán o cerrarán hasta que las condiciones en el interior se compensen.

DESFOGUE EN PRESION



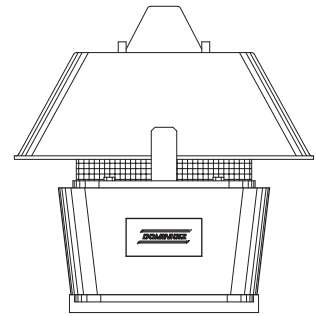
DESFOGUE EN VACIO



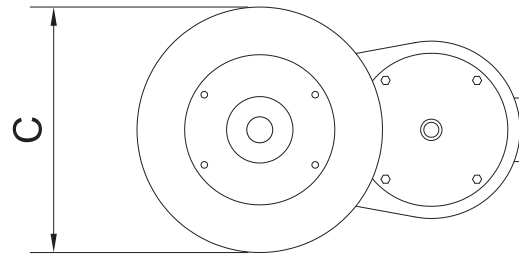
Especificaciones,
Dimensiones y
Características .

DIMENSION (PULGADAS)	A	B	C	PESO APROXIMADO	
				ALUMINIO	ACERO
6"	25 1/8" 638.18MM	16" 406.40MM	16 1/2" 419.10MM	29 KG 63.9 LBS	58 KG 127.8 LBS
8"	32 3/6" 817.55MM	19 5/8" 498.46MM	20 3/16" 517.50MM	47 KG 103.5 LBS	104 KG 229 LBS
10"	36" 914.40MM	20 5/32" 511.95MM	22 1/2" 571.50MM	62 KG 136.6 LBS	126 KG 227.5 LBS
12"	40 1/2" 1028.70MM	21" 533.40MM	25 1/8" 638.18MM	75 KG 165.2 LBS	169 KG 372.2LBS

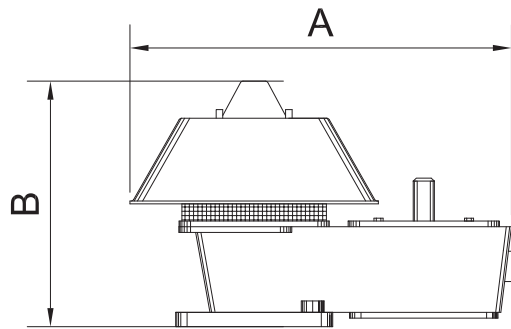
ESPECIFICACIONES



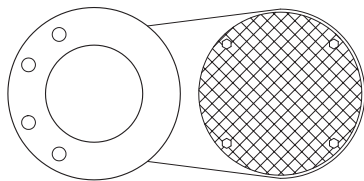
ALZADO FRONTAL



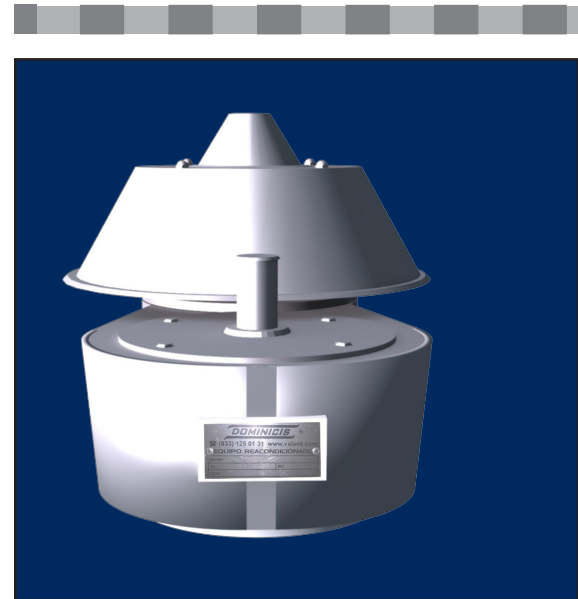
PLANTA



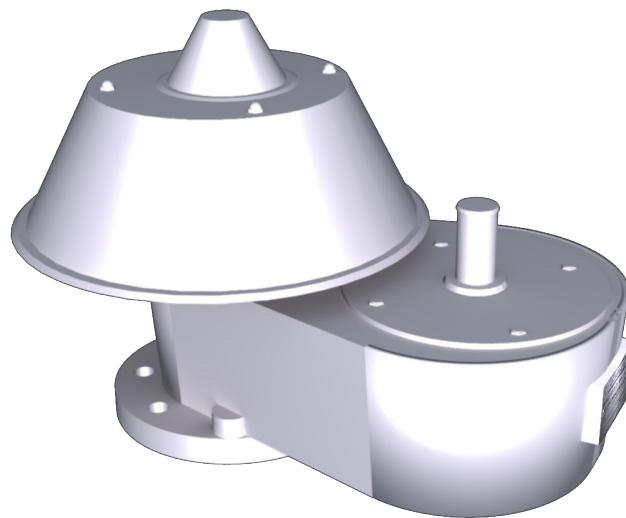
ALZADO LATERAL

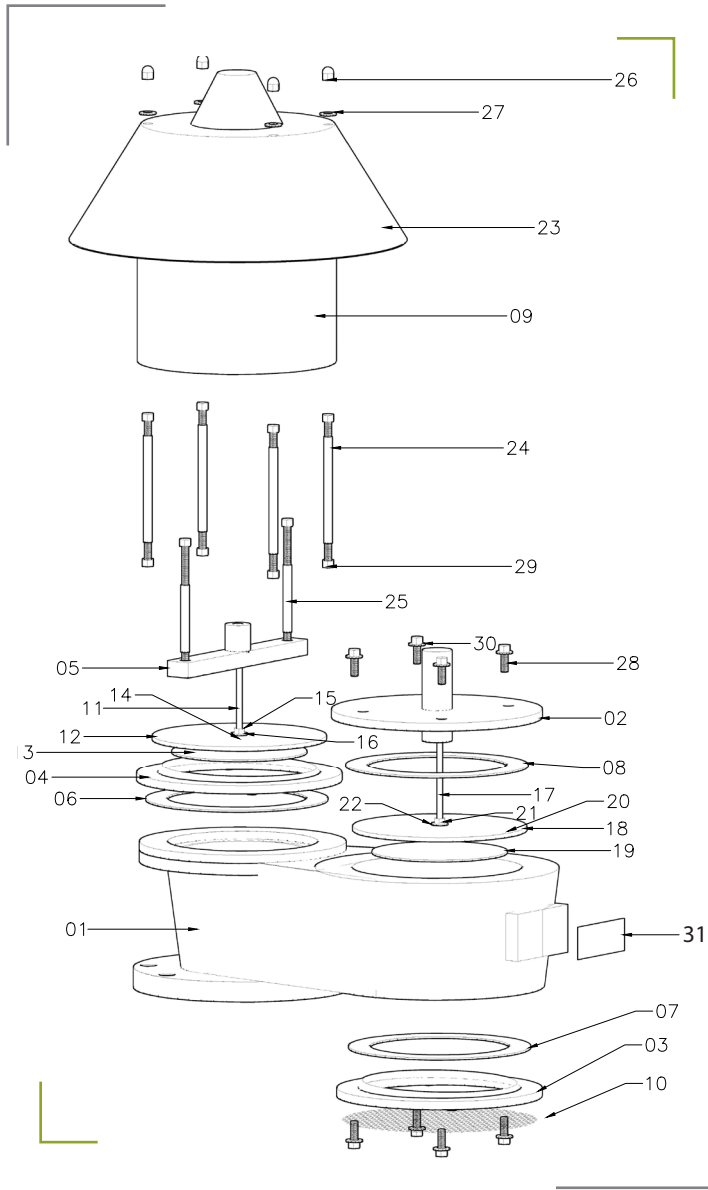


INFERIOR

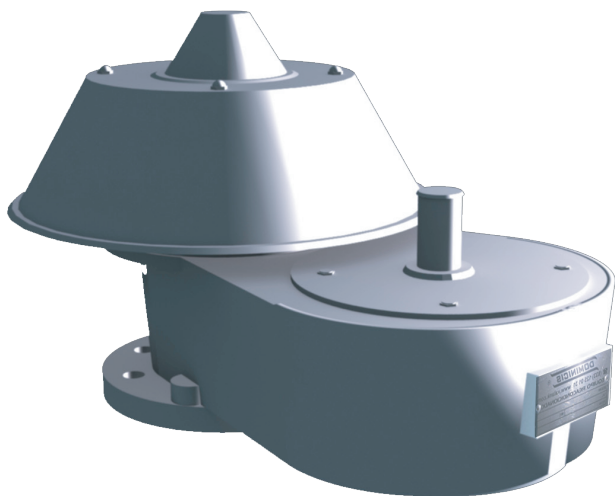


Medidas Disponibles	2", 3", 4", 6", 8", 10" y 12"
Materiales externos	Aluminio fundido tipo 356, acero al carbón, acero inoxidable tipo 316 y poli-propileno
Materiales internos	Acero inoxidable T -316
Conexión	Conexión norma ANSI #150 F.F. (cara plana) o RF (cara realzada) según especificación del cliente.
Rango de calibración	Estándar con peso 2" H ² O en presión y vacío. Ajuste en alta presión con resorte a partir de 7" de H ₂ O (4oz./pulg ²).
Asiento	Asiento de tipo flotante y diafragma de teflón.
Pintura	Poliuretano de altos sólidos, para aplicación marina, cumple con NFPA y PEMEX RA -28
Documentación	Certificado de garantía, graficas de calibración de apertura en presión y vacío, grafica de fuga y manual de instalación & mantenimiento.





No.	Descripción
01	Cuerpo de válvula
02	Tapa de vacío
03	Anillo de vacío
04	Anillo de presión
05	Guía de presión
06	Empaque de presión
07	empaque de vacío
08	Empaque tapa de vacío
09	Malla de presión
10	Malla de vacío
11	Perno guía de presión
12	Plato de presión
13	Soporte para plato de presión
14	Diafragma para plato de presión
15	2 Tuercas hexagonal p/plato de presión
16	2 Roldanas para plato de presión
17	Perno guía de vacío
18	Plato de vacío
19	Soporte para plato de vacío
20	Diafragma para plato de vacío
21	2 Tuercas hexagonal p/plato de vacío
22	2 Roldanas para plato de vacío
23	Campana protectora
24	4 Pernos soporte de campana
25	2 Pernos soporte guía
26	4 Tuercas bellota
27	4 Roldanas plana para campana
28	8 Tornillos cabeza hexagonal
29	12 Tuercas hexagonales p/soporte
30	8 Roldanas para tapa de vacío
31	Placa de identificación



EJEMPLO DE SELECCIÓN

MODELO: VPV-08-CS-SS-TF-CE

DESCRIPCIÓN:
 Válvula de venteo presión vacío de 8" de diámetro con cuerpo de aluminio T-356 y accesorios en acero inoxidable tipo 316 con asiento tipo flotante en metal teflón y calibración estándar.

VPV	Medida	Material	Material del internos	Tipo de asientos	Rango de Calibración
	02 2"	AL Aluminio	SS Ac. Inoxidable T-316	TF Metal - Teflón	CE Calibración estándar
	03 3"	CS Ac. Carbón			AC Alta Calibración
	04 4"	SS Ac. Inoxidable T-316			
	06 6"	PP Polipropileno			
	08 8"				
	10 10"				
	12 12"				

Mantenimiento e instalación de Dispositivos en Tanques en Operación.

Válvulas Ankle S.A. de C.V. ofrece el servicio de mantenimiento, instalación y calibración de dispositivos de seguridad en sitio.

El servicio es llevado a cabo con un equipo de mantenimiento móvil integrado por personal con experiencia en instalación y mantenimiento de dispositivos en tanques operando, bancos de calibración portátiles y maquinaria y herramienta especializada para trabajos de alto riesgo de explosión.

Las actividades se realizan bajo procedimientos críticos de seguridad internos y cumpliendo adicionalmente con las normas de seguridad del las instalaciones del cliente.



Servicios

- Instalación de dispositivos en tanques nuevos (válvulas de venteo, arrestadores de flama, cámaras de espuma)
- Sustitución de equipo obsoleto
- Mantenimiento preventivo/ correctivo de dispositivos
- Suministro e instalación de refaccionamiento
- Prueba de operación y calibración de válvulas presión vacío
- Revisión y cambio de cristal de cámaras de espuma



Av. De la industria KM.13.5 Col. Laguna de la Puerta
Carretera Tampico-Mante CP 89603.
Altamira, Tam. MX 833 125 0131/125 0132

